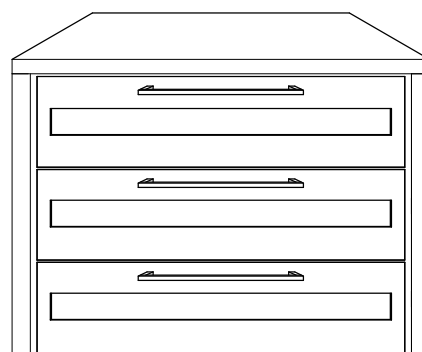
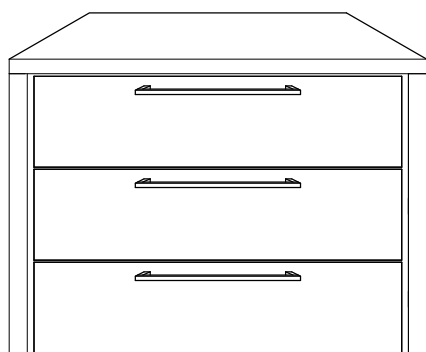


収納引出し

hikidashi_normal ・ hikidashi_glass

取付取扱説明書



商品番号	hikidashi_normal ・ hikidashi_glass
寸法 (cm)	幅33.1~83.1 × 奥行き33.0~48.0 × 高さ55.5

販売元： 日本住宅パネル工業協同組合
お問合せ： TEL 03-3947-7613
受付時間： 9時~17時(平日のみ)
mail： shopmaster@panekyo.rs.shopserve.jp
web： <http://panekyo.rs.shopserve.jp/>
<http://www.panekyo.or.jp/>

注意事項

○組み立て、取り付けを行う前にこの「注意事項」をよくお読みの上、正しくお使いください。

○表示した注意事項は、守らないと人身事故や、家財の損害に結びつくものをまとめて記しています。必ず守ってください。

警告：使用者が死亡または、重傷を負う可能性が想定されている内容を示しています。

注意：使用者が傷害を負う可能性が想定される内容及び物的損害のみの発生が想定される内容を示しています。

組立上のご注意

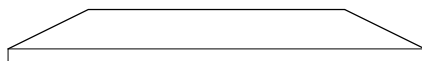
警告：本品は各パーツ重量がありますので、取扱いには十分注意してください。
足に落とすなどすると、重傷を負う可能性があります。

警告：連結金物の締め具合をしっかりと確認してください。

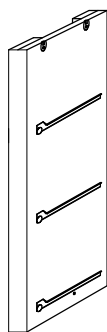
注意：取付ける前にパーツ数を確認してください。

部材・部品一覧

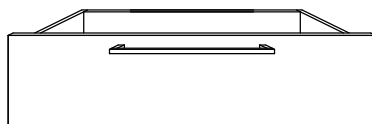
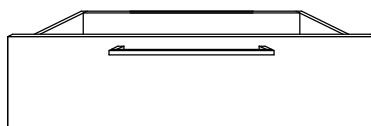
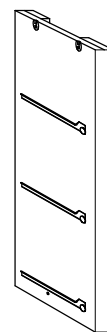
天板 . . . 1 枚



左側板 (レール付き) . . . 1 枚



右側板 (レール付き) . . . 1 枚



引出し (レール・取手付き) . . . 3 杯

(注意: 納入時、取手は引出の内側に取り付けてあります)

下板 . . . 1 枚



連結ボルト . . . 6 個



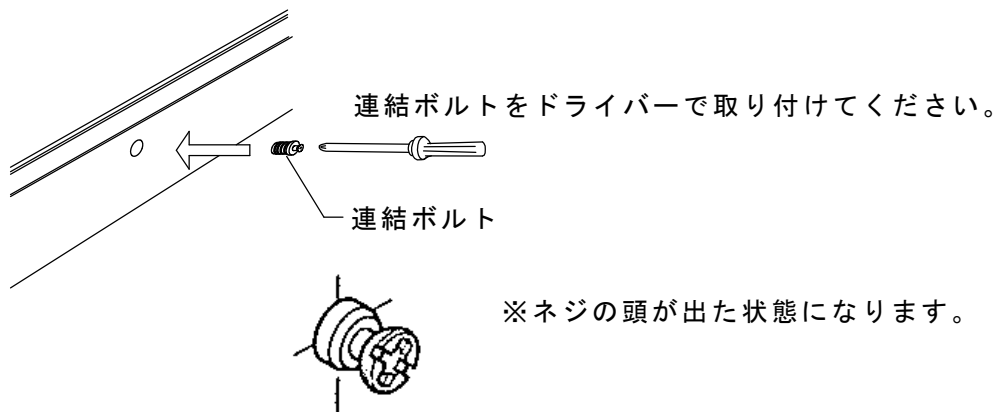
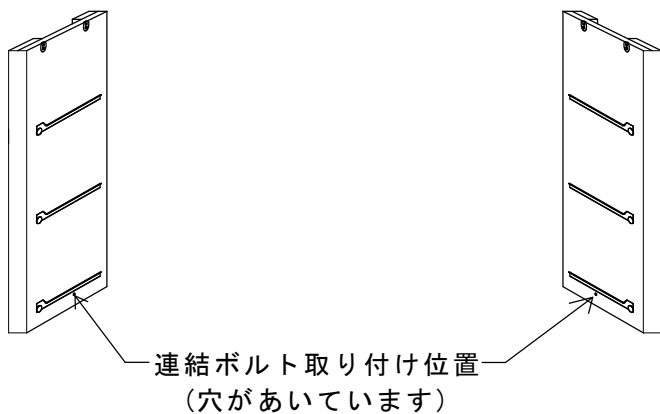
ご用意ください。



+ドライバー

取り付け方

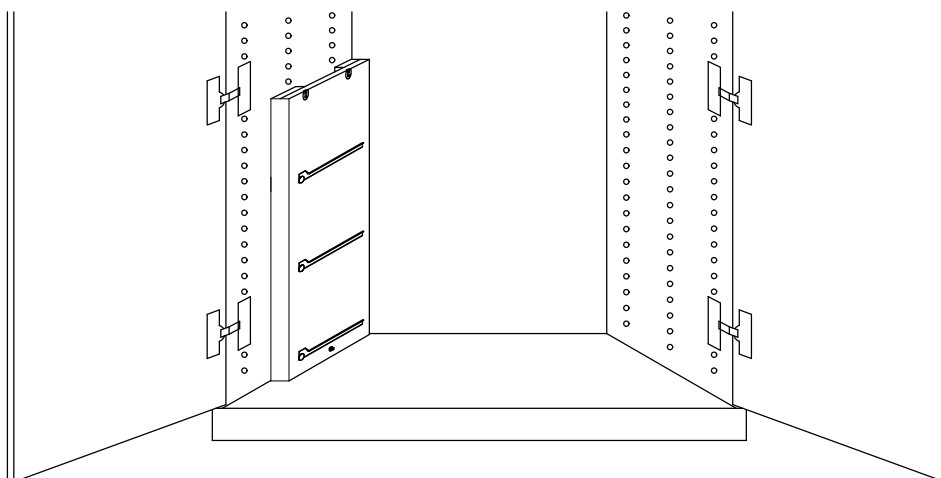
- ①右側板・左側板に各1か所連結ボルトを取り付けてください。



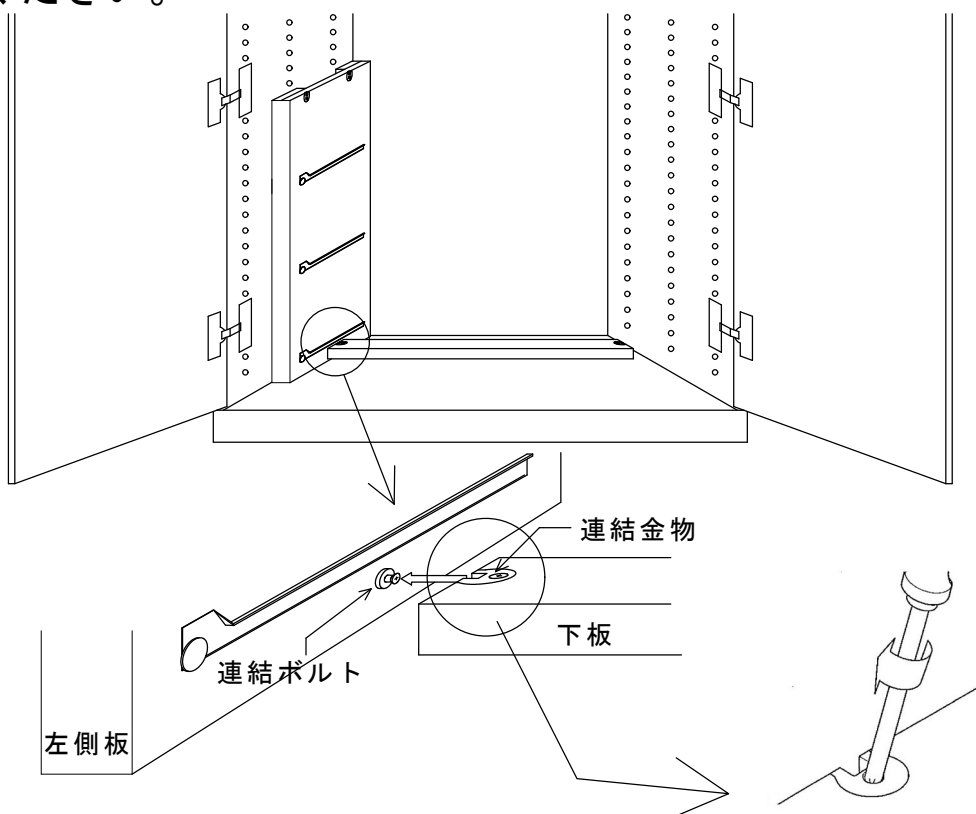
- ②天板の下面に4か所穴があいています。
その穴に連結ボルトをドライバーで取り付けてください。



③左側板を収納内部にセットしてください。



④下板についている連結金物を上にして、連結金物の穴に左側板に取り付けた連結ボルトの頭を差し込んでください。しっかり差し込めたのを確認して、ドライバーで締め付けてください。

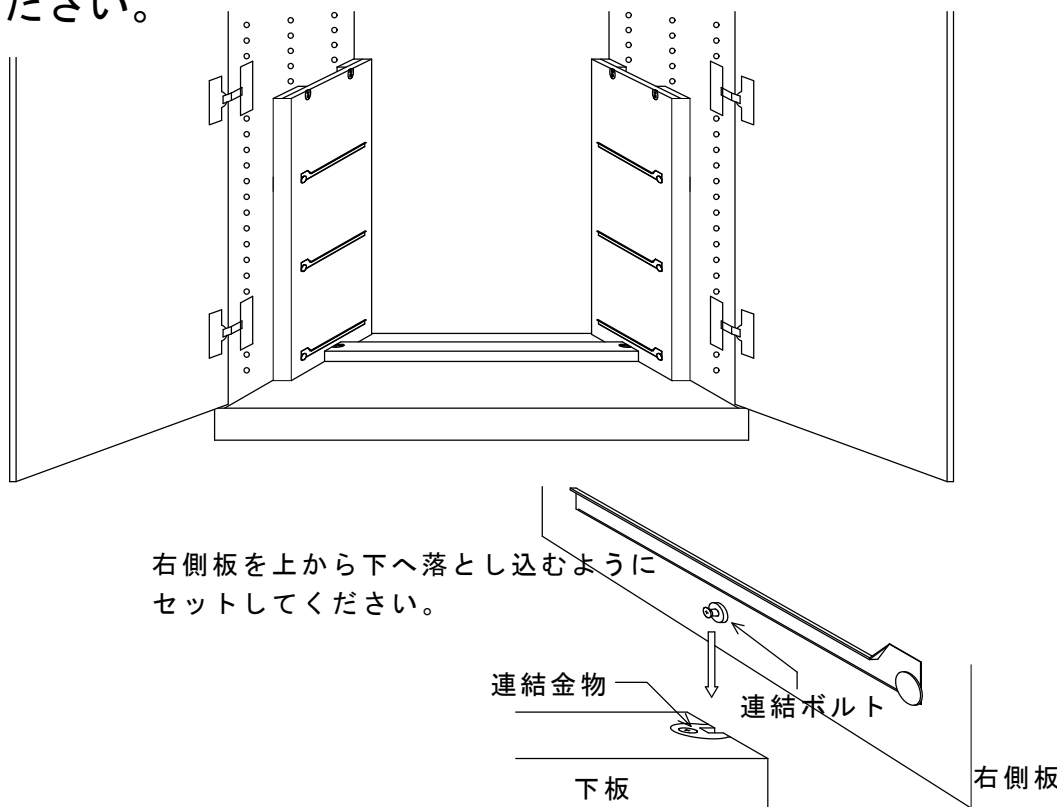


ドライバーにて締め付けてください。

注：ドライバーは25°の角度で締め付けができます。

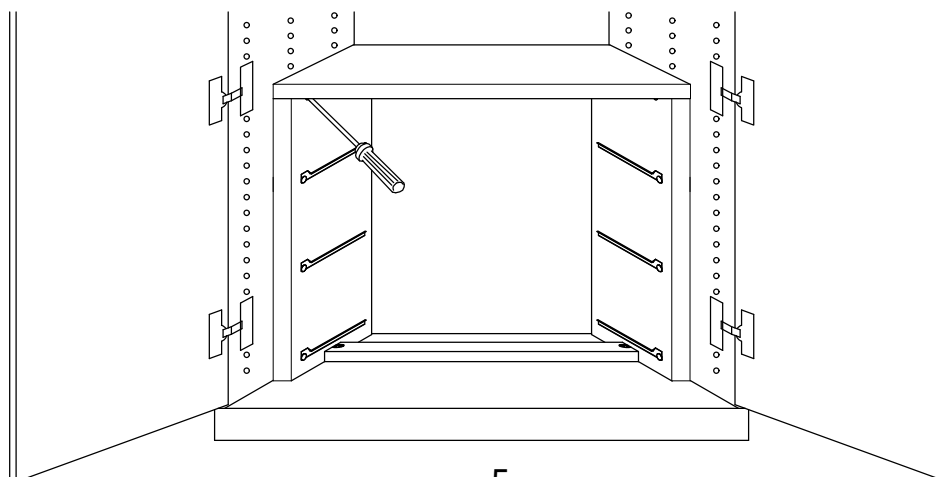
取り付け方

- ⑤右側板の連結ボルトと下板の連結金物があうように右側板をセットしてください。
しっかり差し込めたのを確認して、ドライバーで締め付けてください。

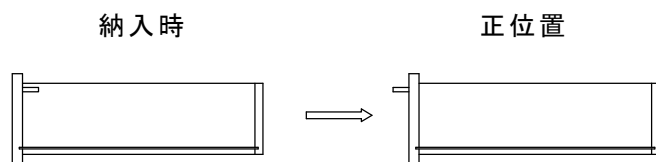


- ⑥天板の下面の連結ボルトと右・左側板の連結金物があうように天板をセットしてください。
しっかり差し込めたのを確認して、ドライバーで締め付けてください。

ドライバーは内部より締め付けるようになります。



⑦引出しの取っ手の位置を直してください。



⑧引出しを納めます。

